

# TE 6-A36

## Инструкция по эксплуатации

Архангельск (8182)63-90-72

Астана +7(7172)727-132

Белгород (4722)40-23-64

Брянск (4832)59-03-52

Владивосток (423)249-28-31

Волгоград (844)278-03-48

Вологда (8172)26-41-59

Воронеж (473)204-51-73

Иваново (4932)77-34-06

Ижевск (3412)26-03-58

Казань (843)206-01-48

Калининград (4012)72-03-81

Калуга (4842)92-23-67

Кемерово (3842)65-04-62

Киров (8332)68-02-04

Краснодар (861)203-40-90

Красноярск (391)204-63-61

Курск (4712)77-13-04

Липецк (4742)52-20-81

Магнитогорск (3519)55-03-13

Москва (495)268-04-70

Мурманск (8152)59-64-93

Набережные Челны (8552)20-53-41

Нижний Новгород (831)429-08-12

Новокузнецк (3843)20-46-81

Новосибирск (383)227-86-73

Орел (4862)44-53-42

Оренбург (3532)37-68-04

Пенза (8412)22-31-16

Пермь (342)205-81-47

Ростов-на-Дону (863)308-18-15

Рязань (4912)46-61-64

Самара (846)206-03-16

Санкт-Петербург (812)309-46-40

Саратов (845)249-38-78

Смоленск (4812)29-41-54

Сочи (862)225-72-31

Ставрополь (8652)20-65-13

Тверь (4822)63-31-35

Томск (3822)98-41-53

Тула (4872)74-02-29

Тюмень (3452)66-21-18

Ульяновск (8422)24-23-59

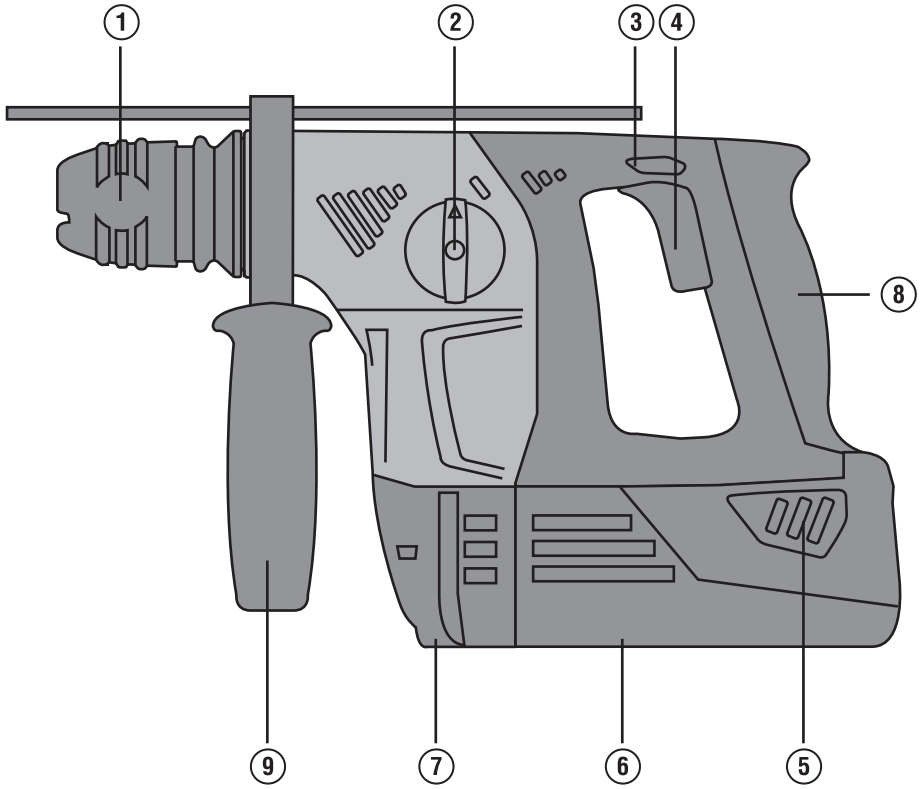
Уфа (347)229-48-12

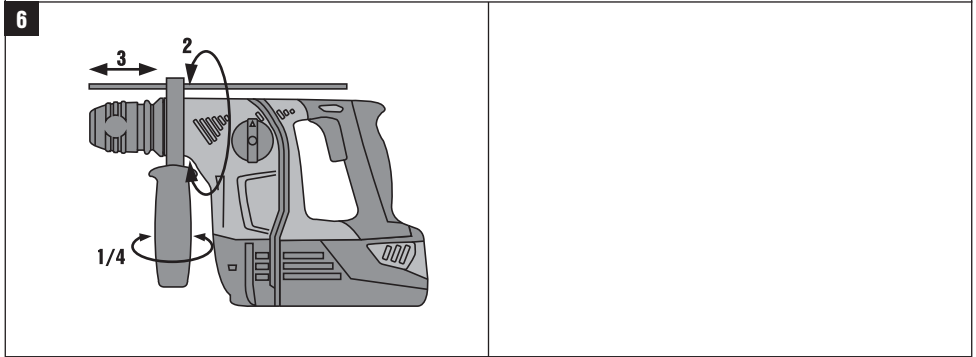
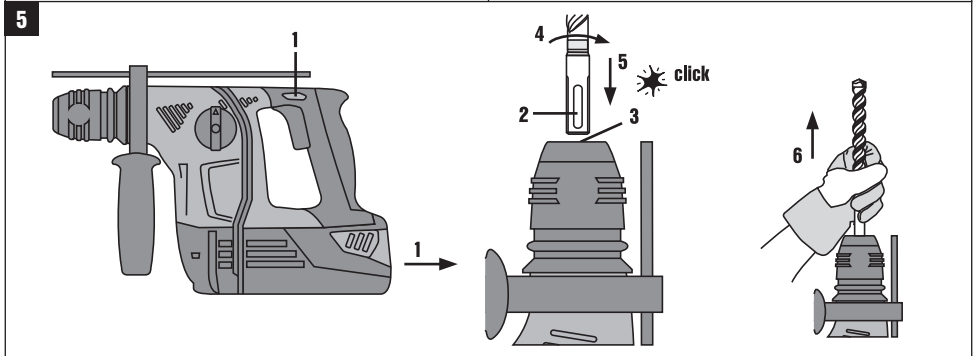
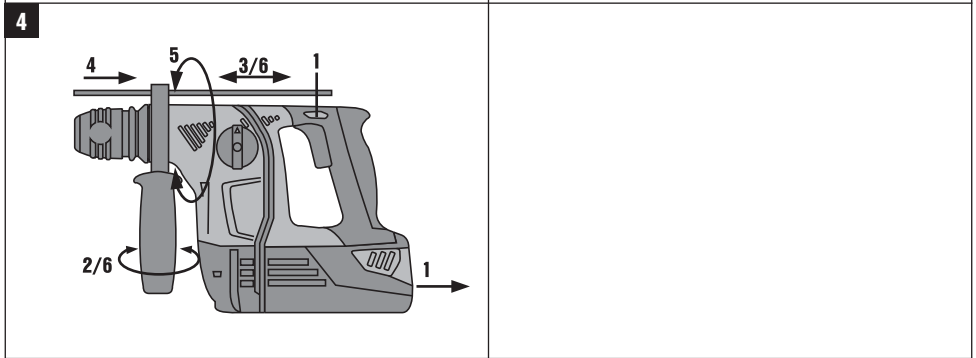
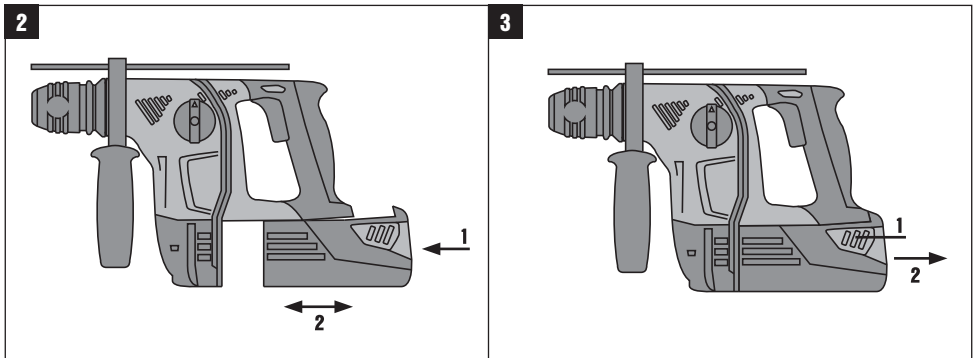
Челябинск (351)202-03-61

Череповец (8202)49-02-64

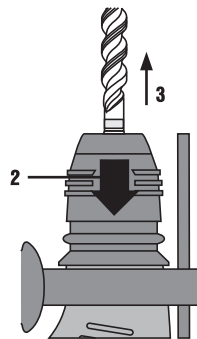
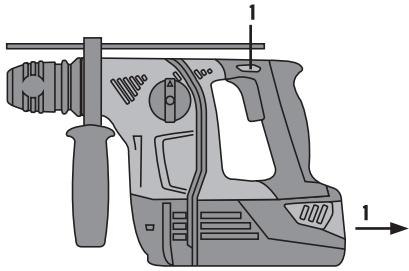
Ярославль (4852)69-52-93

1

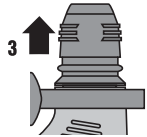
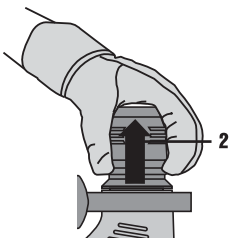
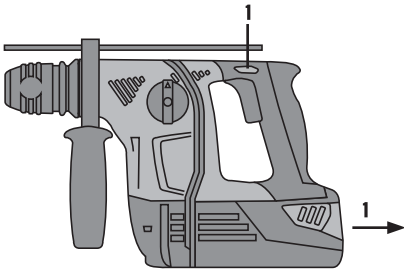




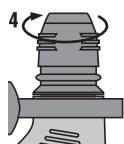
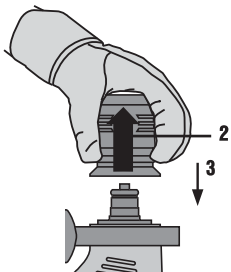
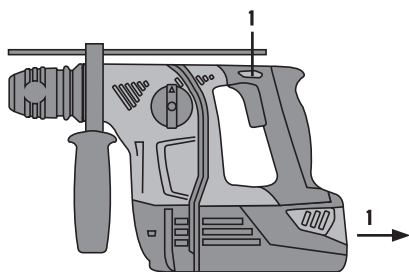
7



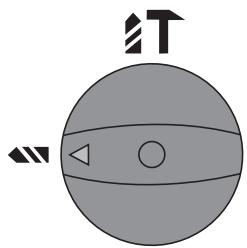
8



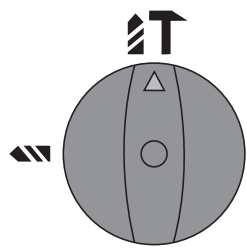
9

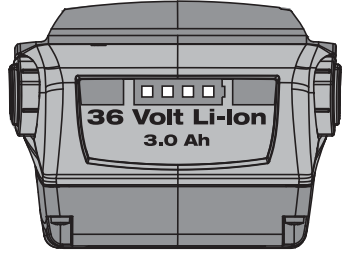
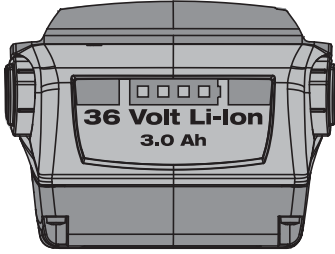


10



11





## Аккумуляторный перфоратор TE 6-A36

**Перед началом работы обязательно изучите руководство по эксплуатации.**

**Всегда храните данное руководство по эксплуатации рядом с инструментом.**

**При смене владельца обязательно передайте руководство по эксплуатации вместе с инструментом.**

Цифрами обозначены иллюстрации. Иллюстрации к тексту расположены на разворотах. При знакомстве с инструментом откройте их для наглядности. В тексте данного руководства по эксплуатации «инструмент» всегда обозначает аккумуляторный перфоратор TE 6-A36.

**Компоненты инструмента, органы управления и элементы индикации**

- 1 Зажимной патрон
- 2 Переключатель режимов работы
- 3 Переключатель правого/левого вращения
- 4 Выключатель
- 5 Фиксатор аккумулятора (2 шт.)
- 6 Аккумулятор
- 7 Место подключения пылеотсасывающего модуля TE DRS-6-A
- 8 Рукоятки
- 9 Боковая рукоятка с ограничителем глубины

### 1 Общая информация

#### 1.1 Условные обозначения и их значение

##### **ОПАСНО**

Общее обозначение непосредственной опасной ситуации, которая может повлечь за собой тяжёлые травмы или представлять угрозу для жизни.

##### **ВНИМАНИЕ**

Общее обозначение потенциально опасной ситуации, которая может повлечь за собой тяжёлые травмы или представлять угрозу для жизни.

##### **ОСТОРОЖНО**

Общее обозначение потенциально опасной ситуации, которая может повлечь за собой лёгкие травмы или повреждение оборудования.

##### **УКАЗАНИЕ**

Указания по эксплуатации и другая полезная информация.

#### 1.2 Обозначение пиктограмм и другие обозначения

##### **Предупреждающие знаки**



Опасность



Опасность поражения электрическим током



Едкие вещества

## Предписывающие знаки



Используйте защитные очки



Используйте защитную каску



Используйте защитные наушники



Используйте защитные перчатки



Используйте респиратор

## Символы



Перед началом работы прочтите руководство по эксплуатации



Направьте отработанные материалы на переработку



Сверление без удара



Ударное сверление

V

Вольт



Постоянный ток

$n_0$

Номинальная частота вращения на холостом ходу

/min

Оборотов в минуту



Диаметр



Правое/левое вращение

## Расположение идентификационных данных на инструменте

Тип инструмента указан на заводской табличке, а серийный номер сбоку на корпусе электродвигателя. Занесите эти данные в настоящее руководство по эксплуатации. Они необходимы при сервисном обслуживании инструмента и консультациях по его эксплуатации.

Тип:

Поколение: 03

Серийный номер:

ru

## 2 Описание

### 2.1 Использование инструмента по назначению

Модель TE 6-A36 представляет собой ручной аккумуляторный перфоратор для заворачивания и выворачивания шурупов, сверления стали, дерева и кирпичной кладки и сверления с ударом бетона и кирпичной кладки.

Используйте только рекомендуемые аккумуляторы и зарядные устройства.

Инструмент может использоваться только в сухих местах.

Не используйте инструмент там, где существует опасность пожара или взрыва.

Использовать опасные для здоровья материалы (например, асбест) запрещается.

Инструмент предназначен для профессионального использования, поэтому может обслуживаться и ремонтироваться только уполномоченным персоналом. Персонал должен пройти специальный инструктаж по технике безопасности. Использование инструмента не по назначению или его эксплуатация необученным персоналом представляют опасность.

Возможные области и варианты использования инструмента: строительная площадка, мастерская, выполнение ремонтных работ разных типов.

Внесение изменений в конструкцию инструмента и его модификация запрещаются.

Не подключайте аккумуляторы к другим устройствам.

Во избежание травм персонала и повреждения инструмента используйте только оригинальные принадлежности и инструменты производства .

Соблюдайте указания по эксплуатации, уходу и техническому обслуживанию инструмента, приведенные в настоящем руководстве по эксплуатации.

Также соблюдайте национальные требования охраны труда.

## **2.2 Зажимной патрон**

Зажимной патрон TE-C CLICK

## **2.3 Выключатель**

Выключатель с регулятором скорости для мягкого старта

Переключатель режимов работы

Переключатель левого/правого вращения

## **2.4 Рукоятки**

Вибропоглощающая поворотная боковая рукоятка с ограничителем глубины

Вибропоглощающая основная рукоятка

## **2.5 Защитные устройства**

Предохранительная фрикционная муфта

Электронная система защиты от перегрузки электродвигателя

## **2.6 Дополнительные функции электроники**

Инструмент оснащён электронной системой защиты от перегрузки электродвигателя. При перегрузке инструмент автоматически выключается. При кратковременном отпускании и последующем нажатии выключателя электродвигатель инструмента моментально набирает полную мощность.

Кроме того, для увеличения срока службы осуществляется контроль температуры электроники инструмента. Несмотря на то, что выключатель нажат полностью, в случае перегрева электроники шпиндель не вращается. Сразу после достижения допустимой температуры инструмент можно использовать снова.

## **2.7 Смазка**

Смазка длительного действия

## **2.8 В стандартный комплект поставки входят:**

- 1 Инструмент
- 1 Зажимной патрон TE-C CLICK
- 1 Боковая рукоятка с ограничителем глубины
- 1 Руководство по эксплуатации
- 1 Чемодан (опция)
- 1 Протирочная ткань (опция)
- 1 Смазка (опция)

## **2.9 Что ещё необходимо для эксплуатации инструмента**

Аккумулятор В 36/3.0 Li-Ion, в качестве альтернативы В 36/2.4 Li-Ion, В 36/2.6 Li-Ion, В 36/3.3 Li-Ion или В 36/3.9 Li-Ion. Зарядное устройство С 4/36-90, С 4/36-350, С 4/36-ACS, С 4/36-ACS TPS, в качестве альтернативы С 4/36.



## 2.10 Уровень зарядки аккумулятора Li-Ion

Светодиод горит непрерывно	Светодиод мигает	Степень заряда C
Светодиод 1, 2, 3, 4	-	$C \geq 75 \%$
Светодиод 1, 2, 3	-	$50 \% \leq C < 75 \%$
Светодиод 1, 2	-	$25 \% \leq C < 50 \%$
Светодиод 1	-	$10 \% \leq C < 25 \%$
-	Светодиод 1	$C < 10 \%$

### УКАЗАНИЕ

Во время работы и непосредственно после её завершения вызов индикации уровня зарядки невозможен. При мигании светодиодов индикатора уровня заряда аккумулятора следуйте указаниям из главы 9 "Поиск и устранение неисправностей".

ru

## 3 Инструменты, аксессуары

Наименование	Назначение
Буры по бетону	$\varnothing 5 \dots 16$ мм
Посадочный инструмент	хвостовик C
Быстрозажимной патрон для сверл по дереву и металлу	с цилиндрическим, шестигранным хвостовиком
Патрон с ключом	с цилиндрическим, шестигранным хвостовиком
Сверла по дереву	$\varnothing 3 \dots 20$ мм
Сверло по дереву (винтовое сверло)	$\varnothing$ Макс. 14 мм
Сверло по металлу (для стали)	$\varnothing 3 \dots 10$ мм

Наименование	Условные обозначения	Назначение
Зажимной патрон TE-C CLICK		
Зарядное устройство для аккумуляторов Li-Ion	C 4/36	
Зарядное устройство для аккумуляторов Li-Ion	C 4/36-ACS	
Зарядное устройство для аккумуляторов Li-Ion	C 4/36-ACS TPS	
Зарядное устройство для литий-ионного аккумуляторного блока	C 4/36-90	
Зарядное устройство для литий-ионного аккумуляторного блока	C 4/36-350	
Аккумуляторная батарея		V36/2.4 Li-Ion
Аккумуляторная батарея		V36/2.6 Li-Ion
Аккумулятор		V36/3.0 Li-Ion
Аккумулятор		V36/3.3 Li-Ion
Аккумулятор		V36/3.9 Li-Ion
Угловая сверлильная головка		Хвостовик C
Пылеотсасывающий модуль TE DRS-6-A		

## 4 Технические характеристики

Производитель оставляет за собой право на внесение технических изменений!

<b>Инструмент</b>	<b>ТЕ 6-А36</b>
Номинальное напряжение (постоянный ток)	36 В
Масса согласно методу ЕРТА 01/2003	4,0 кг
Размеры (Д x Ш x В)	344 мм x 94 мм x 215 мм
Частота вращения при сверлении без удара	1010/min
Частота вращения при ударном сверлении	940/min
Частота вращения без нагрузки в режиме ударного сверления	1040/min
Энергия одиночного удара согласно методу ЕРТА 05/2009	2,0 Дж

### УКАЗАНИЕ

Указанный в настоящих инструкциях уровень вибрации установлен с помощью метода измерения по EN 60745 и может использоваться для сравнения с другими электроинструментами. Он также подходит для предварительной оценки вибрационной нагрузки. Указанный уровень вибрации фактически соответствует областям применения электроинструмента. Однако если электроинструмент используется для других целей, с другими рабочими инструментами или в случае его неудовлетворительного техобслуживания, уровень вибрации может быть иным. Вследствие этого в течение всего периода работы инструмента возможно значительное увеличение вибрационной нагрузки. Для точного определения вибрационной нагрузки следует также учитывать промежутки времени, в течение которых инструмент находится в выключенном состоянии или работает вхолостую. Вследствие этого в течение всего периода работы инструмента возможно значительное уменьшение вибрационной нагрузки. Примите дополнительные меры безопасности для защиты оператора от воздействия возникающей вибрации, например: техническое обслуживание электроинструмента и рабочих инструментов, сохранение тепла рук, правильная организация рабочих процессов.

### Данные о шуме и вибрации (измерения согласно EN 60745-2-6):

А-скорректированное значение уровня шума	99 дБ (А)
А-скорректированное значение уровня звукового давления	88 дБ (А)
Погрешность приведённых выше показателей уровня шума	3 дБ (А)
Значения вибрации по трём осям (векторная сумма)	измерения согласно EN 60745-2-6
Ударное сверление в бетоне, $a_{h, HD}$	9 м/с <sup>2</sup>
Сверление в металле, $a_{h, D}$	< 2,5 м/с <sup>2</sup>
Погрешность (К) значений вибрации по трём осям	1,5 м/с <sup>2</sup>

### Указания по эксплуатации инструмента

Зажимной патрон	TE-C CLICK
-----------------	------------

Аккумулятор	В 36/2.4 Li-Ion	В 36/2.6 Li-Ion	В 36/3.0 Li-Ion	В 36/3.3 Li-Ion	В 36/3.9 Li-Ion
Номинальное напряжение	36 В	36 В	36 В	36 В	36 В
Ёмкость	2,4 Ач	2,6 Ач	3,0 Ач	3,3 Ач	3,9 Ач
Энергоёмкость	86,4 Вт/ч	93,6 Вт/ч	108,0 Вт/ч	118,8 Вт/ч	140,4 Вт/ч
Масса	1,17 кг	1,17 кг	1,17 кг	1,6 кг	1,65 кг
Тип	литий-ионный	литий-ионный	литий-ионный	литий-ионный	литий-ионный
Контроль температуры	NTC	NTC	NTC	NTC	NTC

Аккумулятор	B 36/2.4 Li-Ion	B 36/2.6 Li-Ion	B 36/3.0 Li-Ion	B 36/3.3 Li-Ion	B 36/3.9 Li-Ion
Защита от глубокого разряда	да	да	да	да	да

## 5 Указания по технике безопасности

### УКАЗАНИЕ

Приведённые в главе 5.1 указания по технике безопасности включают в себя все общие меры безопасности при эксплуатации электроинструментов, приводимые в данном руководстве по эксплуатации согласно принятым нормам. В связи с этим возможно наличие указаний, не относящихся к данному инструменту.

#### 5.1 Общие указания по технике безопасности для электроинструментов

##### a) ВНИМАНИЕ

Прочтите все указания по мерам безопасности и инструкции. Невыполнение приведенных ниже указаний может привести к поражению электрическим током, пожару и/или вызвать тяжелые травмы. **Сохраните все указания по технике безопасности и инструкции для следующего пользователя.** Используемый далее термин «электроинструмент» относится к электроинструменту, работающему от электрической сети (с сетевым кабелем) и от аккумулятора (без сетевого кабеля).

#### 5.1.1 Безопасность рабочего места

- Следите за чистотой и порядком на рабочем месте. Беспорядок на рабочем месте и плохое освещение могут привести к несчастным случаям.
- Не используйте электроинструмент во взрывоопасной зоне, где имеются горючие жидкости, газы или пыль. При работе электроинструмент искрит, и искры могут воспламенить пыль или пары.
- Не разрешайте детям и посторонним приближаться к работающему электроинструменту. Отвлекаясь от работы, можно потерять контроль над электроинструментом.

#### 5.1.2 Электрическая безопасность

- Соединительная вилка электроинструмента должна соответствовать розетке электросети. Не изменяйте конструкцию вилки. Не используйте переходные вилки с электроинструментами с защитным заземлением. Оригинальные вилки и соответствующие им розетки снижают риск поражения электрическим током.
- Избегайте непосредственного контакта с заземлёнными поверхностями, например с трубами, отопительными приборами, печами (плитами) и холодильниками. При соприкосновении с заземлёнными предметами возникает повышенный риск поражения электрическим током.

- Предохраняйте электроинструменты от дождя или воздействия влаги. В результате попадания воды в электроинструмент возрастает риск поражения электрическим током.
- Не используйте кабель не по назначению, например, для переноски электроинструмента, его подвешивания или для выдёргивания вилки из розетки электросети. Защищайте кабель от воздействий высоких температур, масла, острых кромок или вращающихся узлов электроинструмента. В результате повреждения или сдвигивания кабеля повышается риск поражения электрическим током.
- Если работы выполняются на открытом воздухе, применяйте только удлинительные кабели, которые разрешено использовать вне помещений. Применение удлинительного кабеля, пригодного для использования вне помещений, снижает риск поражения электрическим током.
- Если нельзя избежать работы с электроинструментом в условиях влажности, используйте автомат защиты от тока утечки. Использование автомата защиты от тока утечки снижает риск поражения электрическим током.

#### 5.1.3 Безопасность персонала

- Будьте внимательны, следите за своими действиями и серьезно относитесь к работе с электроинструментом. Не пользуйтесь электроинструментом, если вы устали или находитесь под действием наркотиков, алкоголя или медикаментов. Незначительная ошибка при невнимательной работе с электроинструментом может стать причиной серьёзного травмирования.
- Применяйте индивидуальные средства защиты и всегда обязательно надевайте защитные очки. Использование индивидуальных средств защиты, например, респиратора, обуви на нескользящей подошве, защитной каски или защитных наушников, в зависимости от вида и условий эксплуатации электроинструмента, снижает риск травмирования.
- Избегайте непреднамеренного включения электроинструмента. Убедитесь в том, что электроинструмент выключен, прежде чем подключить его к электропитанию и/или вставить аккумулятор, поднимать или переносить его. Ситуации, когда при переносе электроинструмента пальцы находятся на выключателе или когда включенный электроинструмент подключается к сети, могут привести к несчастным случаям.

- d) **Перед включением электроинструмента удалите регулировочные устройства и гаечный ключ.** Инструмент или ключ, находящийся во вращающейся части электроинструмента, может привести к травмам.
- e) **Старайтесь избегать неестественных поз при работе. Постоянно сохраняйте устойчивое положение и равновесие.** Это позволит лучше контролировать электроинструмент в непредвиденных ситуациях.
- f) **Носите спецодежду. Не надевайте очень свободной одежды или украшений. Оберегайте волосы, одежду и перчатки от вращающихся узлов электроинструмента.** Свободная одежда, украшения и длинные волосы могут быть захвачены ими.
- g) **Если предусмотрено подсоединение устройств для сбора и удаления пыли, убедитесь, что они подсоединены и используются по назначению.** Использование модуля пылеудаления снижает вредное воздействие пыли.

#### 5.1.4 Использование и обслуживание электроинструмента

- a) **Не допускайте перегрузки электроинструмента. Используйте электроинструмент, предназначенный именно для данной работы.** Соблюдение этого правила обеспечит более высокое качество и безопасность работы в указанном диапазоне мощности.
- b) **Не используйте электроинструмент с неисправным выключателем.** Электроинструмент, включение или выключение которого затруднено, представляет опасность и должен быть отремонтирован.
- c) **Прежде чем приступить к регулировке электроинструмента, замене принадлежностей или перед перерывом в работе, выньте вилку из розетки и/или аккумулятор из электроинструмента.** Эта мера предосторожности предотвращает случайное включение электроинструмента.
- d) **Храните неиспользуемые электроинструменты в местах, недоступных для детей. Не давайте электроинструмент лицам, которые не умеют им пользоваться или не прочитали настоящих указаний.** Электроинструменты представляют собой опасность в руках неопытных пользователей.
- e) **Бережно обращайтесь с электроинструментами. Проверьте безупречное функционирование подвижных частей, лёгкость их хода, целостность и отсутствие повреждений, которые могли бы отрицательно повлиять на работу электроинструмента. Сдавайте повреждённые части инструмента в ремонт до его использования.** Причиной многих несчастных случаев является несоблюдение правил технического обслуживания электроинструментов.
- f) **Необходимо следить за тем, чтобы режущие инструменты были острыми и чистыми.** Заклинивание содержащихся в рабочем состоянии ре-

жущих инструментов происходит реже, ими легче управлять.

- g) **Применяйте электроинструмент, принадлежности, вспомогательные устройства и т. д. согласно указаниям. Учитывайте при этом рабочие условия и характер выполняемой работы.** Использование электроинструментов не по назначению может привести к опасным ситуациям.

#### 5.1.5 Использование и обслуживание аккумуляторного инструмента

- a) **Заряжайте аккумуляторы только при помощи зарядных устройств, рекомендованных изготовителем.** При использовании зарядного устройства для зарядки несоответствующих ему типов аккумуляторов возможна опасность возгорания.
- b) **Используйте только оригинальные аккумуляторы, рекомендованные специально для этого инструмента.** Использование других аккумуляторов может привести к травмам и опасности возгорания.
- c) **Неиспользуемые аккумуляторы храните вдали от скрепок, монет, ключей, иглолок, винтов и других мелких металлических предметов, которые могут стать причиной замыкания контактов.** Замыкание контактов аккумулятора может привести к ожогам или возгоранию.
- d) **При неверном обращении с аккумулятором из него может вытечь электролит. Избегайте контакта с ним. При случайном контакте смойте водой. При попадании электролита в глаза немедленно обратитесь за помощью к врачу. Вытекший из аккумулятора электролит может привести к раздражению кожи или ожогам.**

#### 5.1.6 Сервис

- a) **Доверяйте ремонт своего электроинструмента только квалифицированному персоналу, использующему только оригинальные запчасти.** Таким обеспечивается поддержание электроинструмента в безопасном и исправном состоянии.

#### 5.2 Указания по технике безопасности при работе с перфораторами

- a) **Надевайте защитные наушники.** В результате воздействия шума возможна потеря слуха.
- b) **Используйте дополнительные рукоятки, которые входят в комплект инструмента.** Потеря контроля над инструментом может привести к травмам.
- c) **При опасности повреждения рабочим инструментом скрытой электропроводки держите инструмент за изолированные поверхности.** При контакте с токопроводящей линией незащищенные металлические части электроинструмента находятся под напряжением, что может привести к поражению электрическим током.

### 5.3 Дополнительные указания по технике безопасности

#### 5.3.1 Безопасность персонала

- a) **Всегда крепко держите инструмент обеими руками за рукоятки. Замасленные рукоятки немедленно очищайте, они должны быть сухими и чистыми.**
- b) **Если инструмент используется без устройств для удаления пыли, при работах с образованием пыли используйте защитные средства.**
- c) **Чтобы во время работы руки не затекали, делайте перерывы для расслабления и разминки пальцев.**
- d) **Не прикасайтесь к вращающимся деталям инструмента. Включайте инструмент только после того, как подведете его к рабочей зоне. Прикосновение к вращающимся узлам, в особенности к вращающимся насадкам, может привести к травмам.**
- e) **При хранении и транспортировке инструмента в чемодане активизируйте блокировку включения (переключатель левого/правого вращения должен находиться в среднем положении).**
- f) **При повторном пуске после отключения инструмента посредством электронной системы защиты от перегрузки следует надёжно удерживать инструмент обеими руками за рукоятки.**
- g) **Дети должны знать о том, что им запрещено играть с инструментом.**
- h) **Инструмент не предназначен для использования детьми или физически ослабленными лицами без соответствующего инструктажа.**
- i) **Пыль, возникающая при обработке материалов, содержащих свинец, некоторых видов древесины, минералов и металлов, может представлять собой опасность для здоровья. Вдыхание частиц такой пыли или контакт с ней может стать причиной появления аллергических реакций и/или заболеваний дыхательных путей. Некоторые виды пыли (например пыль, возникающая при обработке дуба или бука) считаются канцерогенными, особенно в комбинации с дополнительными материалами, используемыми для обработки древесины (соль хромовой кислоты, средства защиты древесины). Обработка материалов с содержанием асбеста должна выполняться только специалистами. По возможности используйте подходящий пылеотсасывающий аппарат. Для оптимального удаления пыли используйте этот электроинструмент в комбинации с подходящим переносным пылесосом, рекомендованным для уборки древесных опилок и/или минеральной пыли. Обеспечьте хорошую вентиляцию рабочей зоны. Рекомендуется носить респиратор с фильтром класса P2. Соблюдайте действующие национальные предписания по обработке материалов.**

#### 5.3.2 Аккуратное обращение с электроинструментом и его правильная эксплуатация

- a) **Надёжно фиксируйте заготовку. Для фиксации заготовки используйте струбцины или тиски. Это надежнее, чем удерживать ее рукой, и при этом можно держать инструмент двумя руками.**
- b) **Убедитесь, что инструменты имеют подходящие к патрону хвостовики и надёжно фиксируются в патроне.**

#### 5.3.3 Аккуратное обращение с аккумуляторными инструментами и их правильное использование

- a) **Перед установкой аккумулятора убедитесь, что инструмент выключен. Установка аккумулятора во включенный электроинструмент может привести к несчастным случаям.**
- b) **Соблюдайте специальные предписания по транспортировке, хранению и эксплуатации аккумуляторов Li-Ion.**
- c) **Храните аккумуляторы вдали от источников огня и высокой температуры. Существует опасность взрыва.**
- d) **Запрещается разбирать, сдавливать, нагревать до температуры более 80 °C или сжигать аккумуляторы. В противном случае существует опасность возгорания и взрыва, а также ожога едкой жидкостью, находящейся в аккумуляторе.**
- e) **Не используйте никакие другие аккумуляторы, кроме допущенных к эксплуатации с соответствующим инструментом. При использовании других аккумуляторов или же при использовании аккумуляторов в иных целях существует опасность возгорания и взрыва.**
- f) **Поврежденные аккумуляторы (например, аккумуляторы с царапинами, сломанными частями, погнутыми, вдавленными и/или вытянутыми контактами) заряжать и использовать повторно запрещается.**
- g) **Не допускайте короткого замыкания аккумулятора. Перед установкой аккумулятора убедитесь в том, что его контакты и контакты в инструменте чистые. В случае короткого замыкания контактов аккумулятора существует опасность возгорания, взрыва и ожога едкой жидкостью.**
- h) **Не допускайте попадания влаги. Это может привести к короткому замыканию и стать причиной ожогов или возникновения пожара.**
- i) **Слишком сильный нагрев аккумулятора (такой, что до него невозможно дотронуться) указывает на его возможный дефект. Установите инструмент в пожаробезопасном месте на достаточном расстоянии от воспламеняющихся материалов, где вы сможете контролировать ситуацию. Дайте инструменту остыть. После того, как аккумулятор остынет, свяжитесь с сервисной службой .**

### 5.3.4 Электрическая безопасность



Перед началом работы проверяйте рабочее место на наличие скрытой электропроводки, газовых и водопроводных труб, например, при помощи металлоискателя. Открытые металлические части инструмента могут стать проводниками электрического тока, если случайно задеть электропроводку. При этом возникает опасность поражения электрическим током.

### 5.3.5 Рабочее место

- Обеспечьте хорошее освещение рабочего места.
- Обеспечьте хорошую вентиляцию рабочей зоны. Плохо проветриваемая рабочая зона

может стать причиной ухудшения самочувствия из-за высокой концентрации пыли.

- При сквозном сверлении ограждайте опасную зону с противоположной стороны стены. Выходящие наружу или падающие вниз осколки могут травмировать других людей.

### 5.3.6 Средства индивидуальной защиты



При работе с инструментом работающий и находящийся в непосредственной близости лица должны надевать соответствующие защитные очки, защитный шлем, защитные наушники, защитные перчатки и легкий респиратор.

## 6 Подготовка к работе



### 6.1 Бережное обращение с аккумуляторами

#### УКАЗАНИЕ

При низких температурах емкость аккумуляторов уменьшается. Не разряжайте аккумулятор до полной остановки инструмента. Своевременно заменяйте разряженный аккумулятор на другой. Немедленно заряжайте аккумулятор для последующей замены.

Храните аккумулятор в сухом и прохладном месте. Никогда не оставляйте аккумулятор на солнце, на отопительных приборах, за стеклом. По истечении срока службы аккумулятор следует утилизировать без ущерба для окружающей среды и здоровья человека.

### 6.2 Зарядка аккумулятора



#### ОПАСНО

Используйте только фирменные зарядные устройства, перечисленные в разделе "Принадлежности".

### 6.2.1 Первоначальная зарядка нового аккумулятора

Перед первым вводом в эксплуатацию полностью зарядите аккумуляторы.

### 6.2.2 Зарядка бывшего в употреблении аккумулятора

Перед тем как вставить аккумулятор в зарядное устройство убедитесь, что его внешняя поверхность чистая и сухая.

Перед зарядкой прочтите руководство по эксплуатации зарядного устройства и главу 2.10 «Уровень зарядки аккумулятора Lilon» настоящего руководства. Аккумуляторы Lilon готовы к работе в любой момент, даже в частично заряженном состоянии. Ход зарядки отображается с помощью светодиодов (см. руководство по эксплуатации зарядного устройства).

### 6.3 Установка аккумулятора 2

#### ОСТОРОЖНО

Перед установкой аккумулятора убедитесь, что инструмент выключен и заблокирован от включения (переключатель левого/правого вращения находится в среднем положении). Используйте только предусмотренные для вашего инструмента аккумуляторы В 36/3.0 Li-Ion, В 36/2.4 Li-Ion, В 36/2.6 Li-Ion, В 36/3.3 Li-Ion и В 36/3.9 Li-Ion.

1. Вставьте аккумулятор сзади в инструмент так, чтобы он зафиксировался с характерным двойным щелчком.
2. **ОСТОРОЖНО Падение аккумулятора может стать причиной травм для вас и/или окружающих.**  
Проверьте надёжность крепления аккумулятора в инструменте.

#### 6.4 Снятие аккумулятора 3

1. Нажмите на обе кнопки-деблокираторы.
2. Вытяните аккумулятор из инструмента вниз.

#### 6.5 Транспортировка и хранение аккумуляторов

Установите аккумулятор из положения блокировки (рабочее положение) в первое фиксированное положение (положение для транспортировки).

При отсоединении аккумулятора от инструмента перед транспортировкой или закладкой на хранение убедитесь в отсутствии возможности короткого замыкания его контактов. Удалите из чемодана, ящика для инструментов или переносного контейнера металли-

ческие детали, например болты, гвозди, скобы, биты, куски проволоки, металлическую стружку и т. п., или примите меры по защите аккумуляторов от контакта с этими деталями.

При пересылке аккумуляторов (автомобильным, железнодорожным, воздушным или морским транспортом) соблюдайте действующие национальные и международные правила транспортировки.

#### 6.6 Установка боковой рукоятки 4

1. Установите переключатель левого/правого вращения в среднее положение или отсоедините аккумулятор от инструмента.
2. Поверните и разблокируйте фиксатор боковой рукоятки.
3. Чтобы не пораниться, выньте из боковой рукоятки ограничитель глубины.
4. Установите боковую рукоятку (фиксирующее кольцо) через зажимной патрон на хвостовик.
5. Установите боковую рукоятку в нужное положение.
6. Установите ограничитель глубины и зафиксируйте боковую рукоятку, повернув её.

## 7 Эксплуатация



### ОСТОРОЖНО

При заклинивании сверла инструмент отклоняется вбок. Не пользуйтесь инструментом без боковой рукоятки. При работе крепко держите инструмент обеими руками. В этом случае при заклинивании сверла возникнет необходимый для срабатывания фрикционной муфты реактивный момент. Незакрепленные обрабатываемые детали закрепите зажимными приспособлениями или тисками.

#### 7.1 Подготовка к работе

##### 7.1.1 Установка рабочего инструмента 5

### ОСТОРОЖНО

При замене рабочих инструментов используйте защитные перчатки.

1. Установите переключатель левого/правого вращения в среднее положение или отсоедините аккумулятор от инструмента.
2. Убедитесь, что хвостовик рабочего инструмента чист и смазан. В случае необходимости очистите и смажьте его.
3. Проверьте чистоту и состояние уплотнителя пылезащитного чехла. В случае необходимости очистите пылезащитный чехол или, если поврежден уплотнитель, замените чехол (см. главу "Уход и техническое обслуживание").

4. Вставьте рабочий инструмент в зажимной патрон и прокрутите его с небольшим усилием, пока он не зафиксируется в направляющем пазу.
5. Надавите на рабочий инструмент в зажимном патроне до щелчка.
6. Потяните рабочий инструмент на себя чтобы удостовериться, что он надёжно закреплен в патроне.

##### 7.1.2 Регулировка ограничителя глубины/боковой рукоятки 6

1. Поверните и разблокируйте фиксатор боковой рукоятки.
2. Установите боковую рукоятку в нужное положение.
3. Установите ограничитель глубины на требуемую величину.
4. Затяните боковую рукоятку, повернув её. При этом будет одновременно зафиксирован ограничитель глубины.

##### 7.1.3 Вынимание рабочего инструмента 7

### ОСТОРОЖНО

Для смены рабочих инструментов пользуйтесь защитными перчатками, т. к. инструменты при работе сильно нагреваются.

1. Установите переключатель левого/правого вращения в среднее положение или отсоедините аккумулятор от инструмента.
2. Откройте зажимной патрон, потянув на себя фиксатор.

3. Выньте рабочий инструмент из зажимного патрона.

#### 7.1.4 Снятие зажимного патрона 8

##### ОСТОРОЖНО

Чтобы не пораниться, выньте ограничитель глубины из боковой рукоятки и рабочий инструмент из патрона.

1. Установите переключатель левого/правого вращения в среднее положение или отсоедините аккумулятор от инструмента.
2. Потяните втулку зажимного патрона на себя и удерживайте её в этом положении.
3. Снимите зажимной патрон, потянув его вперед.

#### 7.1.5 Установка зажимного патрона 9

##### ОСТОРОЖНО

Чтобы не пораниться, выньте ограничитель глубины из боковой рукоятки и рабочий инструмент из патрона.

1. Установите переключатель левого/правого вращения в среднее положение или отсоедините аккумулятор от инструмента.
2. Возьмитесь за втулку патрона. Вытяните её вперед и удерживайте в этом положении.
3. Наденьте патрон на направляющую трубку и опустите втулку.
4. Поверните патрон до щелчка.

#### 7.2 Эксплуатация



##### ОСТОРОЖНО

При обработке основания может откалываться материал. **Пользуйтесь защитными очками, защитными перчатками и, если Вы работаете без устройства для отсасывания пыли, легким респиратором для защиты дыхательных путей.** Осколки материала могут травмировать тело и глаза.

##### ОСТОРОЖНО

Во время работы возникает шум. **Надевайте защитные наушники.** Сильный шум может повредить слух.

#### 7.2.1 Работа при низких температурах

##### УКАЗАНИЕ

Минимальной рабочей температурой является температура, достаточная для запуска ударного механизма инструмента.

Для достижения минимальной рабочей температуры ненадолго включите инструмент и дайте ему поработать на холостом ходу. При необходимости повторите процедуру, пока не запустится ударный механизм.

#### 7.2.2 Изменение направления вращения

##### УКАЗАНИЕ

С помощью переключателя левого/правого вращения вы можете реверсировать направление вращения патрона. Переключению при работающем электродвигателе препятствует блокировочный механизм. В среднем положении переключателя основной выключатель заблокирован.

Для установки правого вращения передвиньте переключатель левого/правого вращения в направлении стрелки, указывающей на зажимной патрон.

Для установки левого вращения передвиньте переключатель левого/правого вращения в направлении стрелки, указывающей на рукоятку.

Установите переключатель левого/правого вращения в нужное положение.

#### 7.2.3 Сверление без удара 10

1. Перед началом сверления установите переключатель направления вращения в положение "вправо".
2. Установите переключатель режимов работы в положение "Сверление без удара" (до щелчка). Запрещается менять положение переключателя режимов работы при работающем инструменте.
3. Установите боковую рукоятку в нужное положение. Убедитесь, что она правильно установлена и надёжно закреплена.
4. Вставьте аккумулятор.
5. Установите сверло в нужной точке сверления.
6. Мягко нажмите на выключатель (начните сверление с низкой скоростью вращения, чтобы сверло установилось в отверстие).
7. Для работы с полной мощностью нажмите выключатель до упора.
8. Для оптимальной производительности сверления прижимайте сверло к материалу с соответствующим усилием.

#### 7.2.4 Ударное сверление 11

1. Перед началом сверления установите переключатель направления вращения в положение "вправо".
2. Установите переключатель режимов работы в положение "Ударное сверление" (до щелчка). Запрещается менять положение переключателя режимов работы при работающем инструменте.
3. Установите боковую рукоятку в нужное положение. Убедитесь, что она правильно установлена и надёжно закреплена.
4. Вставьте аккумулятор.
5. Установите сверло в нужной точке сверления.
6. Мягко нажмите на выключатель (начните сверление с низкой скоростью вращения, чтобы сверло установилось в отверстие).



7. Для работы с полной мощностью нажмите выключатель до упора.
8. Для оптимальной производительности сверления прижимайте сверло к материалу с соответствующим усилием.
9. Во избежание сколов незадолго до выхода сверла с обратной стороны обрабатываемой детали снизьте частоту вращения.

### 7.2.5 Проверка показаний индикатора уровня заряда аккумулятора Li-Ion

#### УКАЗАНИЕ

Во время работы вызов индикации уровня заряда невозможен. Светодиод 1 мигает только в случае полной разрядки или перегрева аккумулятора (температура

>80°). В этом случае аккумулятор следует вставить в зарядное устройство. Мигание всех 4 светодиодов сигнализирует о перегрузке или перегреве инструмента.

Аккумулятор Li-Ion оснащён индикатором уровня заряда. На этом индикаторе отображается степень заряда во время процесса зарядки (см. руководство по эксплуатации зарядного устройства). В нерабочем состоянии индикация степени заряда выполняется с помощью четырёх светодиодов, которые загораются на три секунды после нажатия одной из кнопок блокировки на аккумуляторе, либо при подсоединении аккумулятора к инструменту.

См. гл.: 2.10 Уровень зарядки аккумулятора Li-Ion

RU

## 8 Уход и техническое обслуживание

### ОСТОРОЖНО

Во избежание случайного включения инструмента перед очисткой снимите аккумулятор!

#### 8.1 Уход за рабочими инструментами

Удаляйте скопившуюся грязь с рабочих инструментов и защищайте их от коррозии, протирая смазанной маслом протирочной тканью. Убедитесь, что хвостовик рабочего инструмента чист и смазан. В случае необходимости очистите и смажьте его.

#### 8.2 Уход за инструментом

### ОСТОРОЖНО

Содержите инструмент, в особенности поверхности рукоятки, в чистом и сухом состоянии, без следов масла и смазки. Запрещается использовать чистящие средства, содержащие силикон.

Внешний корпус инструмента изготовлен из ударопрочной пластмассы. Накладка на корпусе изготовлена из эластомера.

При работе не закрывайте вентиляционные прорезы в крышке корпуса! Очищайте вентиляционную прорезь сухой щеткой. Следите за тем, чтобы внутрь корпуса инструмента не попадали посторонние предметы. Регулярно очищайте внешнюю поверхность инструмента влажной тканью. Запрещается использовать водяной распылитель, парогенератор или струю воды! После чистки такими средствами электробезопасность инструмента не обеспечивается.

#### 8.3 Очистка и замена пылезащитного чехла

Выполняйте регулярную очистку пылезащитного чехла на зажимном патроне с помощью сухой и чистой ткани. Осторожно протрите уплотнитель начисто и снова смажьте его лёгким слоем смазки. Всегда заменяйте пылезащитный чехол, если уплотнительный язычок повреждён. Вставьте отвертку сбоку под пылезащитный чехол и выдавите его вперёд. Очистите опорную поверхность и установите новый пылезащитный чехол. Нажмите на чехол до его фиксации.

#### 8.4 Уход за аккумуляторами Li-Ion

Не допускайте попадания влаги.

Перед первым вводом в эксплуатацию полностью зарядите аккумуляторы.

Для максимального срока службы аккумулятора заряжайте его при заметном снижении мощности инструмента.

#### УКАЗАНИЕ

При дальнейшей эксплуатации инструмента происходит автоматическое прерывание разрядки батареи. Благодаря этому удастся избежать повреждения ее элементов.

Заряжайте аккумуляторы Li-Ion с помощью допущенных к эксплуатации зарядных устройств.

#### УКАЗАНИЕ

- Для аккумуляторов NiCd и NiMH проведение регенерации не требуется.
- Прерывание процесса зарядки аккумулятора не влияет на срок его службы.
- Процесс зарядки может быть начат в любое время. Это не влияет на срок службы батареи. У аккумуляторов NiCd или NiMH отсутствует "эффект памяти".
- Аккумуляторы лучше всего хранить в полностью заряженном состоянии в сухом и прохладном месте. Хранение аккумуляторов в условиях высокой температуры окружающей среды (например, за стеклом) приводит к сокращению срока их службы и повышению степени саморазряда их элементов.
- Причинами того, что аккумулятор не заряжается полностью, являются окисление или снижение емкости. Эксплуатация инструмента с таким аккумулятором допускается, но аккумулятор необходимо своевременно заменить на новый.

#### 8.5 Техническое обслуживание

### ВНИМАНИЕ

Ремонт электрической части инструмента поручайте только специалисту-электрику.

Регулярно проверяйте узлы инструмента на отсутствие повреждений, а также исправность всех элементов управления и компонентов. Эксплуатация прибора с поврежденными деталями или неисправными элементами управления запрещается. Обратитесь в сервисную службу .

## 8.6 Контроль после работ по уходу и техническому обслуживанию

После ухода за инструментом и его технического обслуживания убедитесь, что все защитные приспособления установлены и исправно функционируют.

## 9 Поиск и устранение неисправностей

Неисправность	Возможная причина	Способ устранения
Инструмент не работает.	Аккумулятор не полностью вставлен в гнездо или разряжен.	Аккумулятор должен зафиксироваться с характерным двойным щелчком или требуется зарядка аккумулятора.
	Неисправность электрики.	Выньте аккумулятор из инструмента и обратитесь в сервисный центр .
	Аккумулятор слишком холодный или слишком горячий.	Снизьте/увеличьте температуру аккумулятора до рекомендованной рабочей температуры.
Инструмент не функционирует, мигает светодиод 1.	Аккумулятор разряжен.	Замените и зарядите разрядившийся аккумулятор.
	Аккумулятор слишком холодный или слишком горячий.	Снизьте/увеличьте температуру аккумулятора до рекомендованной рабочей температуры.
Инструмент не функционирует, мигают все 4 светодиода.	Кратковременная перегрузка инструмента.	Отпустите и снова нажмите основной выключатель.
	Сработала защита от перегрева.	Дайте инструменту остыть. Очистите вентиляционные прорези.
Не выполняется сверление с ударом.	Инструмент слишком холодный.	Дайте инструменту прогреться до минимальной рабочей температуры. См. гл.: 7.2.1 Работа при низких температурах
	Переключатель режимов работы установлен в положение "Сверление без удара".	Установите переключатель режимов работы в положение "Ударное сверление".
	У инструмента включено левое вращение.	Включите правое вращение.
Основной выключатель не включается/заблокирован.	Переключатель левого/правого вращения находится в среднем (транспортном) положении	Переведите переключатель левого/правого вращения влево или вправо.
Шпиндель не вращается	Превышена допустимая рабочая температура электроники инструмента.	Дайте инструменту остыть.
	Превышена допустимая рабочая температура аккумулятора.	Снизьте/увеличьте температуру аккумулятора до рекомендованной рабочей температуры.
	Аккумулятор разряжен.	Замените и зарядите разрядившийся аккумулятор.
Инструмент автоматически отключается.	Сработала система защиты от перегрузки электродвигателя.	Отпустите и снова нажмите основной выключатель, уменьшите нагрузку на инструмент.
Аккумулятор разряжается быстрее обычного.	Состояние аккумулятора далеко от оптимального.	Проведите диагностику в сервисном центре или замените аккумулятор.

Неисправность	Возможная причина	Способ устранения
Аккумулятор не устанавливается в пазы с характерным защелкиванием.	Загрязнен стыковой выступ аккумулятора.	Очистите стыковой выступ и снова попытайтесь вставить аккумулятор в гнездо. Если неисправность не устранена, обратитесь в сервисную службу .
Сильный нагрев инструмента или аккумулятора.	Неисправность электрики.	Немедленно выключите инструмент, выньте из него аккумулятор и обратитесь в сервисный центр .
	Инструмент перегружен (работа за пределами эксплуатационных характеристик).	Выбирайте инструмент для конкретной области применения.
Рабочий инструмент не высвобождается из фиксатора.	Не полностью отжат зажимной патрон.	Отведите до упора назад фиксатор и выньте рабочий инструмент.
Рабочий инструмент не функционирует.	У инструмента включено левое вращение.	Включите правое вращение.

ru

## 10 Утилизация

### ОСТОРОЖНО

Нарушение правил утилизации оборудования может иметь следующие последствия: при сжигании деталей из пластмассы образуются токсичные газы, которые могут представлять угрозу для здоровья. Если батареи питания повреждены или подвержены воздействию высоких температур, они могут взорваться и стать причиной отравления, возгораний, химических ожогов или загрязнения окружающей среды. При нарушении правил утилизации оборудование может попасть в руки посторонних лиц, не знакомых с правилами обращения с ним. Это может стать причиной их собственного серьезного травмирования, травмирования других лиц, а также причиной загрязнения окружающей среды.

### ОСТОРОЖНО

Немедленно утилизируйте неисправные аккумуляторы. Храните их в недоступном для детей месте. Не разбирайте и не сжигайте аккумуляторы.

### ОСТОРОЖНО

Производите утилизацию аккумуляторов в соответствии с национальными предписаниями или сдавайте отслужившие аккумуляторы .



Инструменты содержат большое количество материалов, пригодных для переработки. Перед утилизацией следует тщательно рассортировать материалы. Во многих странах компания уже заключила соглашения о приеме использованных инструментов для их утилизации. Дополнительную информацию по этому вопросу можно получить в отделе по обслуживанию клиентов или у технического консультанта компании .



Только для стран ЕС

Не выбрасывайте электроинструменты вместе с обычным мусором!

В соответствии с директивой ЕС об утилизации старых электрических и электронных устройств и в соответствии с местными законами электроинструменты, бывшие в эксплуатации, должны утилизироваться отдельно безопасным для окружающей среды способом.

## 11 Гарантия производителя

Компания гарантирует отсутствие в поставляемом инструменте производственных дефектов (дефектов материалов и сборки). Настоящая гарантия действительна только в случае соблюдения следующих условий: эксплуатация, обслуживание и чистка инструмента проводятся в соответствии с указаниями настоящего руководства по эксплуатации; сохранена техническая целостность инструмента, т. е. при работе с ним использовались только оригинальные расходные материалы, принадлежности и запасные детали производства .

ru Настоящая гарантия предусматривает бесплатный ремонт или бесплатную замену дефектных деталей в течение всего срока службы инструмента. Действие настоящей гарантии не распространяется на детали, требующие ремонта или замены вследствие их естественного износа.

**Все остальные претензии не рассматриваются, за исключением тех случаев, когда этого требует местное законодательство. В частности, компания не несет ответственности за прямой или косвенный ущерб, убытки или затраты, возникшие вследствие применения или невозможности применения данного инструмента в тех или иных целях. Нельзя использовать инструмент для выполнения не упомянутых работ.**

При обнаружении дефекта инструмент и/или дефектные детали следует немедленно отправить для ремонта или замены в ближайшее представительство .

Настоящая гарантия включает в себя все гарантийные обязательства компании Hilti и заменяет все прочие обязательства и письменные или устные соглашения, касающиеся гарантии.

## По вопросам продаж и поддержки обращайтесь:

Архангельск (8182)63-90-72  
Астана +7(7172)727-132  
Белгород (4722)40-23-64  
Брянск (4832)59-03-52  
Владивосток (423)249-28-31  
Волгоград (844)278-03-48  
Вологда (8172)26-41-59  
Воронеж (473)204-51-73  
Иваново (4932)77-34-06  
Ижевск (3412)26-03-58  
Казань (843)206-01-48  
Калининград (4012)72-03-81  
Калуга (4842)92-23-67  
Кемерово (3842)65-04-62  
Киров (8332)68-02-04  
Краснодар (861)203-40-90  
Красноярск (391)204-63-61  
Курск (4712)77-13-04  
Липецк (4742)52-20-81  
Магнитогорск (3519)55-03-13  
Москва (495)268-04-70  
Мурманск (8152)59-64-93  
Набережные Челны (8552)20-53-41  
Нижегород (831)429-08-12  
Новокузнецк (3843)20-46-81  
Новосибирск (383)227-86-73  
Орел (4862)44-53-42  
Оренбург (3532)37-68-04  
Пенза (8412)22-31-16  
Пермь (342)205-81-47  
Ростов-на-Дону (863)308-18-15  
Рязань (4912)46-61-64  
Самара (846)206-03-16  
Санкт-Петербург (812)309-46-40  
Саратов (845)249-38-78  
Смоленск (4812)29-41-54  
Сочи (862)225-72-31  
Ставрополь (8652)20-65-13  
Тверь (4822)63-31-35  
Томск (3822)98-41-53  
Тула (4872)74-02-29  
Тюмень (3452)66-21-18  
Ульяновск (8422)24-23-59  
Уфа (347)229-48-12  
Челябинск (351)202-03-61  
Череповец (8202)49-02-64  
Ярославль (4852)69-52-93